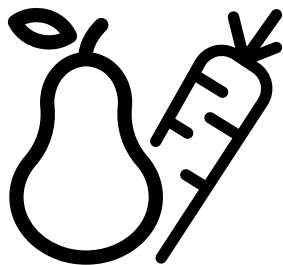




Холодильник-
морозильник



570463MB-570465MI-570431MB-570431MI



Прочтите это руководство пользователя перед началом эксплуатации!

Уважаемый покупатель,

Надеемся, что наше изделие, изготовленное на современном оборудовании, и прошедшее тщательный контроль качества, будет хорошо служить вам.

Поэтому рекомендуем внимательно прочитать руководство пользователя перед началом эксплуатации, а также сохранить его для дальнейшего использования. Если вы собираетесь передать холодильник другому лицу, приложите к нему руководство пользователя.

Руководство пользователя поможет вам легко и безопасно пользоваться изделием.

- Прочтите настоящее руководство перед установкой и эксплуатацией прибора.
- Обязательно прочтите инструкции по технике безопасности.
- Храните руководство в легкодоступном месте, так как оно может понадобиться вам в будущем.
- Прочитайте другие документы, поставляемые с изделием.


Помните, что данное руководство пользователя может также применяться для нескольких других моделей. Различия между моделями будут указаны в руководстве.

Описание символов

В данном руководстве пользователя используются следующие обозначения:

	Важная информация и полезные советы.
	Опасность телесных повреждений и повреждения имущества.
	Опасность поражения электрическим током.
	Упаковка изделия изготовлена из материалов, подлежащих вторичной переработке, в соответствии с местными нормативами и правилами касательно защиты окружающей среды.

INFORMATION

 **ENERG**  

SUPPLIER'S NAME MODEL IDENTIFIER (*)

. Для доступа к информации о модели в базе данных воспользуйтесь следующим веб-сайтом и произведите поиск по идентификатору модели (*), указанному на маркировке энергоэффективности.

<https://eprel.ec.europa.eu/>



1	Указания по технике безопасности и защите окружающей среды	3	5.6. Функция приготовления льда	24	
1.1.	Общие правила техники безопасности	3	5.7. Контейнер для льда	25	
1.1.1	Предупреждение об опасности для жизни	4	5.8. Держатель для яиц	25	
1.1.2	Для моделей с фонтанчиком для питья.	5	5.9. Вентилятор	25	
1.2.	Использование по назначению	6	5.10. Контейнер для овощей и фруктов	25	
1.3.	Безопасность детей	6	5.11. Камера охлаждения	25	
1.4.	Соответствие Директиве ЕС об утилизации электрического и электронного оборудования (WEEE) и утилизация вышедшего из употребления оборудования:	7	5.12. Съёмная полка дверцы	26	
1.5.	Соответствие Директиве ЕС об ограничении содержания вредных веществ (RoHS):	7	5.13. Сдвижной контейнер для хранения	26	
1.6.	Информация об упаковке.	7	5.14. Синяя подсветка/Технология HarvestFresh	27	
2	Ваш холодильник	8	5.15. Отделение с регулируемой влажностью	28	
3	Установка	9	5.16. Функция Auto Icematic	28	
3.1.	Подходящее место для установки	9	5.17. Описание фильтра-поглотителя запахов и его чистка	29	
3.2.	Установка пластиковых клиньев	9	5.18. HerbBox/HerbFresh	29	
3.3.	Регулировка ножек	10	5.19. Дозатор для воды	30	
3.4.	Подключение к сети электропитания	10	5.20. Пользование краном подачи воды	30	
3.5.	Перестановка дверцы	11	5.21. Заполнение бака раздатчика охлажденной воды	31	
3.6.	Перестановка дверцы	12	5.22. Очистка бака для воды	32	
4	Подготовка	13	5.23. Поддон для воды	33	
4.1.	Рекомендации по экономии электроэнергии	13	5.24. Замораживание свежих продуктов	34	
4	Подготовка	14	5.25. Рекомендации по хранению замороженных продуктов.	35	
4.2.	Подготовка к первому включению.	14	5.26. Информация о глубоком замораживании	35	
5	Эксплуатация устройства	15	5.27. Размещение продуктов	35	
5.1.	Кнопка регулировки температуры.	15	5.28. Предупреждение об открытой двери	35	
5.2.	Быстрая заморозка	15	5.29. Изменение направления открывания дверцы	36	
5.3.	Режим "Отпуск"	16	5.30. Лампа освещения	36	
5.4.	Индикаторная панель.	17	6	Обслуживание и очистка	37
5.5.	Панель индикаторов.	19	6.1.	Устранение неприятных запахов	37
			6.2.	Защита пластиковых поверхностей	37
			6.3.	Стекла дверцы	37
			7	Устранение неполадок	38

1 Указания по технике безопасности и защите окружающей среды

В этом разделе приведены указания по технике безопасности, соблюдение которых необходимо для предотвращения получения травм и материального ущерба. Несоблюдение этих указаний приведет к полному аннулированию гарантийных обязательств в отношении данного изделия.

Несоблюдение этих указаний приведет к полному аннулированию гарантийных обязательств в отношении данного изделия.

Использование по назначению

	Внимание: Во время хранения или установки устройства убедитесь в том, что его вентиляционные отверстия открыты.
	Внимание: Для ускорения процесса оттаивания льда не пользуйтесь какими-либо механическими устройствами или другими устройствами, за исключением рекомендуемых производителем.
	Внимание: Не допускайте повреждения цепи хладагента.
	Внимание: Не пользуйтесь в отсеках для хранения продуктов питания устройства электрическими приборами, не рекомендуемыми изготовителем.
	Внимание: В холодильнике нельзя хранить взрывчатые вещества, такие как баллончики с воспламеняющимися сжатыми газами.

Это устройство разработано для использования в быту или подобных условиях

- Для использования на служебных кухнях магазинов, офисов и других рабочих мест;
- Для использования клиентами в фермерских домах и отелях, мотелях и других гостиничных заведениях.
- в пансионатах;
- в других сферах применения,

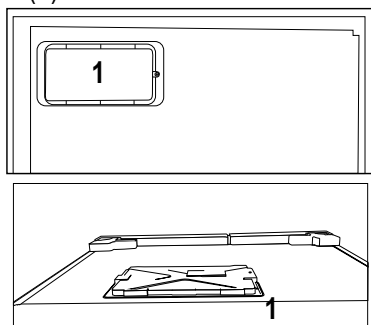
1.1. Общие правила техники безопасности

- К эксплуатации холодильника не должны допускаться люди с физическими, сенсорными и психическими отклонениями без наличия навыков и опыта обращения с подобными приборами, а также дети. Эксплуатация холодильника такими людьми должна проводиться только под наблюдением лица, ответственного за их безопасность, после проведения соответствующего инструктажа. Не разрешайте детям играть с холодильником.
- В случае ненормальной работы холодильника отключите его от электрической сети (вытащите штепсельную вилку шнура питания из розетки).
- После извлечения вилки питания из розетки подождите не менее 5 минут, прежде чем вставлять ее снова.
- Отключайте холодильник от сети электропитания, когда он не используется.
- Не прикасайтесь к штепсельной вилке шнура питания влажными руками! Не дергайте за кабель, чтобы вытащить штепсельную вилку. Всегда беритесь за корпус

Указания по мерам безопасности и условиям эксплуатации

штепсельной вилки.

- Не вставляйте вилку питания холодильника в разболтанную розетку (в которой вилка держится плохо).
- Необходимо отключать холодильник от электросети во время установки, технического обслуживания, очистки и ремонта.
- Если холодильник не будет эксплуатироваться некоторое время, отсоедините его вилку питания от розетки и уберите из него все продукты.
- Запрещается эксплуатация холодильника при открытом отсеке с печатными платами, расположенном сверху в задней части холодильника (крышка отсека с электрическими платами (1)).

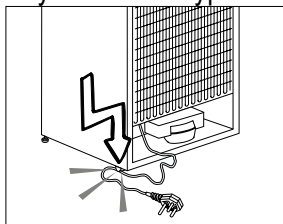


- Не используйте парогенераторы и парообразные очищающие материалы для очистки холодильника и плавления образовавшегося внутри льда. Пар может попасть в зоны с электрооборудованием и привести к короткому замыканию электрических цепей или к поражению электрическим током.
- Не выполняйте очистку холодильника распыляя или выливая на него воду! Опасность поражения электрическим током!
- В случае возникновения неисправности прекратите эксплуатацию электроприбора, так как это может привести к поражению электрическим током. Прежде чем выполнить какие-либо действия, обратитесь в авторизованный сервисный центр.
- Подключайте холодильник к розетке с заземлением. Заземление цепи питания должно быть выполнено квалифицированным электриком.
- Если в холодильнике используется светодиодное освещение, в случае возникновения каких-либо проблем или для замены освещения обращайтесь в авторизованный сервисный центр.

Указания по мерам безопасности и условиям эксплуатации

- Не прикасайтесь к замороженным продуктам влажными руками! Руки могут примерзнуть!
- Не помещайте жидкости в бутылках и банках в морозильную камеру. Их может разорвать!
- Помещайте жидкости в вертикальном положении с плотно закрытой крышкой.
- Не распыляйте воспламеняемые вещества рядом с холодильником, так как они могут воспламениться или взорваться.
- Запрещается хранить воспламеняемые вещества и предметы с воспламеняемым газом (аэрозоли и т.п.) в холодильнике.
- Не ставьте сосуды с жидкостью на холодильник. Пролив воды на детали под напряжением может привести к поражению электрическим током или к опасности возгорания.
- Воздействие дождя, снега, солнечных лучей или ветра может привести к поражению электрическим током. При переноске холодильника не переносите его за дверную ручку. Ручка может оторваться.
- Соблюдайте осторожность, чтобы не защемить руки или части тела в движущихся частях внутри холодильника.

- Не поднимайтесь и не облакачивайтесь на дверь, ящики и другие части холодильника. Это может привести к опрокидыванию холодильника и повреждению деталей.
- Соблюдайте осторожность, чтобы не запутаться в шнуре питания.



1.1.1 Предупреждение об опасности для жизни

Если в холодильнике используется охлаждающая система, работающая на газе-хладагенте R600a, не допускайте повреждения системы охлаждения и ее трубок в процессе эксплуатации и перемещения холодильника. Этот хладагент огнеопасен. В случае повреждения системы охлаждения отодвиньте холодильник от источника огня и немедленно проветрите помещение.



На этикетке на боковой внутренней поверхности холодильника слева указан тип используемого в холодильнике газа-хладагента.

Указания по мерам безопасности и условиям эксплуатации

1.1.2 Для моделей с фонтанчиком для питья

- Давление холодной воды на входе должно составлять максимум 90 фунтов на квадратный дюйм (620 кПа). Если давление воды будет превышать 80 фунтов на квадратный дюйм (550 кПа), следует использовать для в водопроводной системы клапан ограничения давления. Если Вы не знаете, как проверить давление воды, обратитесь за помощью к профессиональному сантехнику. Если во время установки существует риск гидравлического удара, всегда используйте оборудование для предотвращения гидроудара. Если Вы не уверены в отсутствии риска гидроудара, обратитесь к профессиональным сантехникам.
- Не устанавливайте на входе горячей воды. Следует предпринять необходимые меры предосторожности для предотвращения риска замерзания шлангов. Рабочий интервал температур воды будет составлять не менее 33°F (0,6°C) и не более 100°F (38°C).
- Используйте только питьевую воду.

1.2. Использование по назначению

- Холодильник предназначен для бытового использования. Холодильник не предназначен для использования в коммерческих целях.
- Холодильник предназначен только для хранения еды и напитков.
- Не храните в холодильнике вещества, которые должны храниться строго при определенной температуре (вакцины, чувствительные к условиям хранения, медикаменты, медицинские препараты и т.п.).
- Изготовитель холодильника не несет ответственности за ущерб, связанный с неправильной эксплуатацией холодильника или его использованием по назначению.
- Оригинальные запасные части будут предоставлены в течение 10 лет с момента покупки изделия.
- Безопасность детей
- Упаковочные материалы храните в недоступном для детей месте.
- Не разрешайте детям играть с холодильником.

Указания по мерам безопасности и условиям эксплуатации

- Если дверь холодильника оснащена замком, держите ключ вне зоны доступа детей.

1.3. Безопасность детей

- Если на дверце есть замок, ключ следует хранить в недоступном для детей месте.
- Следует присматривать за детьми и не разрешать им портить холодильник.

1.4. Соответствие Директиве ЕС об утилизации электрического и электронного оборудования (WEEE) и утилизация вышедшего из употребления оборудования:

Данное изделие соответствует Директиве ЕС об утилизации электрического и электронного оборудования (2012/19/EU). Данное изделие имеет маркировку, указывающую на утилизацию его как электрического и электронного оборудования (WEEE).



Это изделие произведено из высококачественных деталей и материалов, которые подлежат вторичному использованию и переработке. Поэтому не выбрасывайте изделие с обычными бытовыми отходами после завершения его эксплуатации. Его следует сдать в соответствующий центр по утилизации электрического и электронного оборудования. О местонахождении таких центров вы можете узнать в местных органах власти.

1.5. Соответствие Директиве ЕС об ограничении содержания вредных веществ (RoHS):

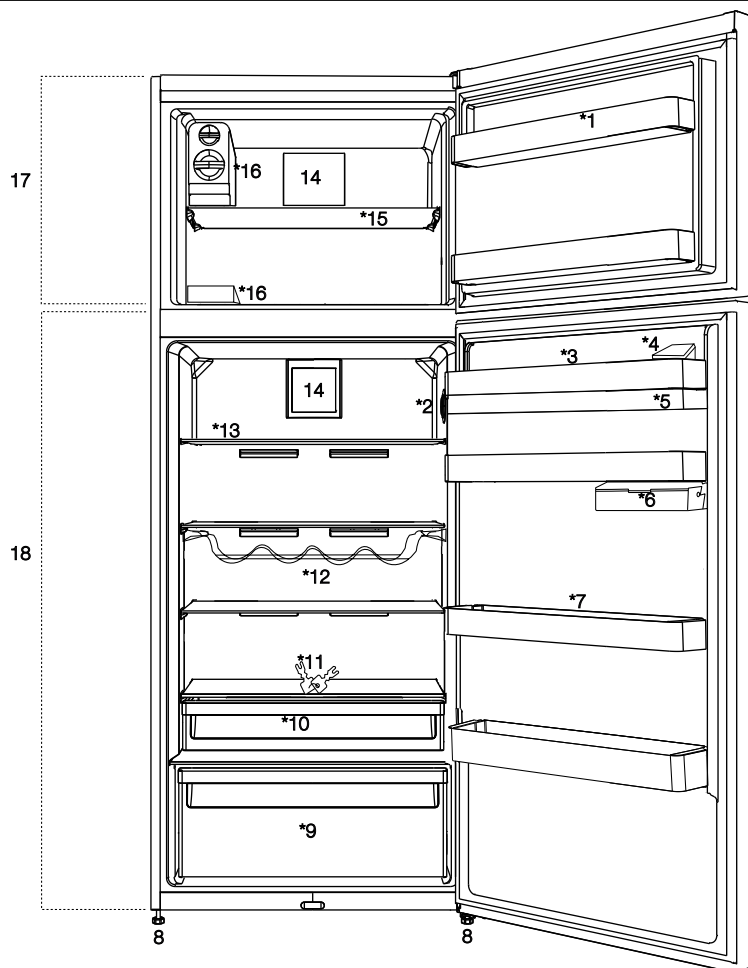
Приобретенное вами изделие соответствует Директиве ЕС о правилах ограничения содержания вредных веществ (2011/65/EU). Оно не содержит вредных и запрещенных материалов, указанных в Директиве.

1.6. Информация об упаковке



Упаковка прибора изготовлена из вторичного сырья, в соответствии с нашими государственными законами об охране окружающей среды. Не выбрасывайте упаковочные материалы вместе с бытовыми или другими отходами. Отнесите их в пункты приема упаковочных материалов, утвержденные местными органами власти.

2 Ваш холодильник



1. Полка в дверце холодильного отделения
2. Кнопка регулирования температуры
3. Полка в дверце морозильного отделения
4. Контейнер для заполнения раздатчика охлажденной воды
5. Лоток для яиц
6. Бак раздатчика охлажденной воды
7. Съёмная полка дверцы
8. Регулируемая опорная ножка
9. Контейнер для овощей и фруктов
10. Отделение охладителя
11. Замок и ключ
12. Полка для бутылок
13. Стеклопанель холодильного отделения
14. Вентилятор
15. Полка морозильного отделения
16. Контейнер для льда / Отделение приготовления льда
17. Морозильное отделение
18. Холодильная камера



***В зависимости от исполнения:** Рисунки в руководстве по эксплуатации приведены в качестве примера, они могут частично не соответствовать приобретенному изделию. Если соответствующие детали отсутствуют в приобретенной вами модели холодильника, то рисунок относится к другим моделям.

3.1. Подходящее место для установки

Для установки устройства обращайтесь в уполномоченный сервисный центр. Для подготовки устройства к эксплуатации ознакомьтесь с информацией данного руководства пользователя и проверьте подключение к сети питания и воде. При необходимости обратитесь к помощи квалифицированного специалиста.

- Устройство не должно подвергаться воздействию прямых солнечных лучей и устанавливаться в местах с повышенной влажностью.
- Чтобы холодильник работал эффективно, в месте его установки должна быть соответствующая циркуляция воздуха. При установке холодильника в нише до потолка и стен должно оставаться не менее 5 см.
- Не устанавливайте устройство в местах с температурой ниже -5°C .

	ПРЕДУПРЕЖДЕНИЕ! Изготовитель не несет ответственность за повреждения, полученные в результате неквалифицированной установки устройства.
	ПРЕДУПРЕЖДЕНИЕ! Во время установки устройство должно быть отключено от сети питания. Несоблюдение данного указания может привести к смертельному исходу или тяжким телесным повреждениям!
	ПРЕДУПРЕЖДЕНИЕ! Если дверной проем в помещение слишком узок для перемещения устройства снимите дверь, если это тоже не помогает, обратитесь в соответствующую службу.

3.2. Установка пластиковых клиньев

Пластиковые клинья из комплекта используются с целью создания необходимого расстояния между устройством и задней стеной для обеспечения циркуляции воздуха.

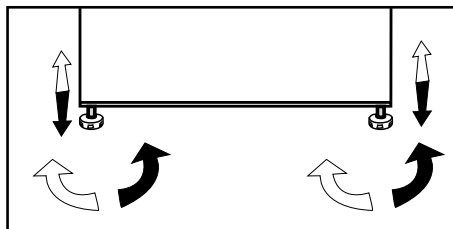
1. Для установки клиньев отверните винты на устройстве и закрепите клинья с помощью винтов, поставляемых с клиньями.
2. Установите 2 пластиковых клина на задней вентиляционной крышке, как показано на рисунке.

- Холодильник следует устанавливать на ровную поверхность во избежание вибрации.
- Устанавливайте устройство на расстоянии не менее 30 см от источников тепловыделения, таких как газовые плиты, радиаторы отопления, и не менее 5 см от электрических печей.

Установка

3.3. Регулировка ножек

Если после установки устройство не сбалансировано, отрегулируйте высоту опорных ножек, вращая их вправо или влево.



3.4. Подключение к сети электропитания

	ВНИМАНИЕ! Не выполняйте подключение с помощью удлинителей или разветвителей.
	ПРЕДУПРЕЖДЕНИЕ! Поврежденный кабель питания должен заменять работник соответствующей службы.
	Если два холодильника устанавливаются рядом, то между ними должно быть расстояние не менее 4 см.

- Наша компания не несет ответственность за повреждения, полученные в результате эксплуатации устройства без заземления и нарушения действующих нормативов по выполнению электрических соединений.
- Место подключения шнура питания к розетке должно быть легкодоступным.

- Не пользуйтесь для подключения устройства удлинителями или разветвителями.

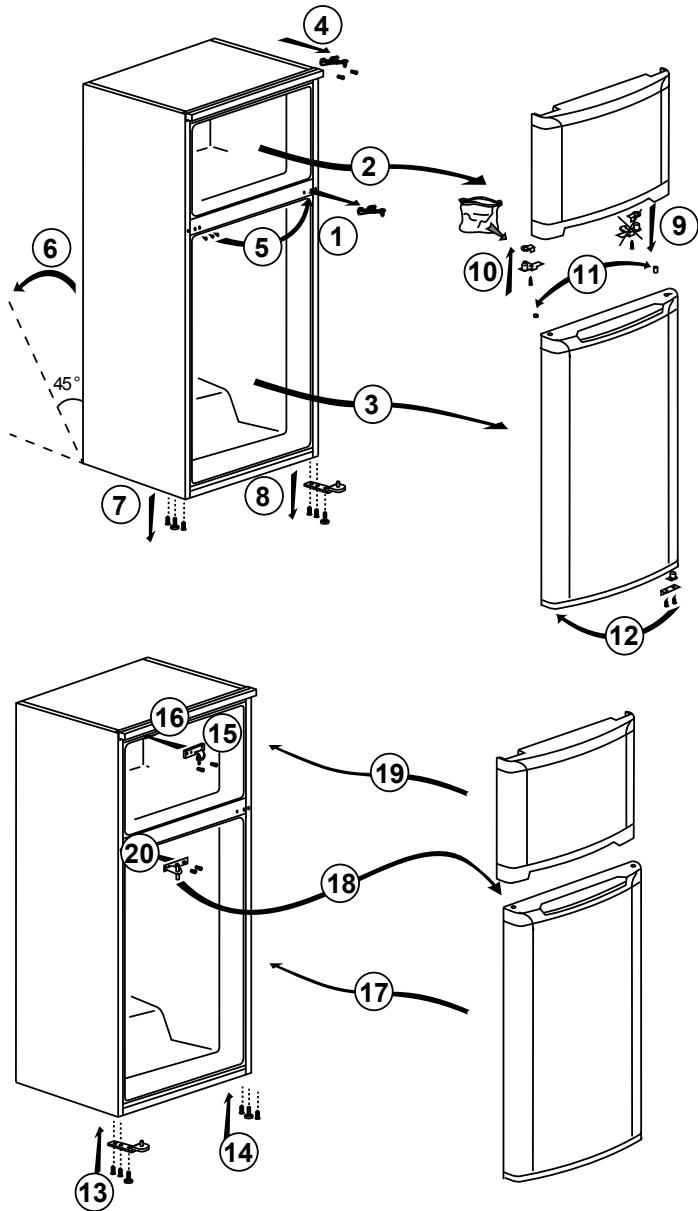


Предупреждение о наличии горячей поверхности
Боковые стенки изделия оснащены трубопроводами хладагента для улучшения работы системы охлаждения. При высокой температуре хладагент может протекать через данные места, resulting в результате чего боковые стенки сильно нагреваются. Это нормальное явление, и обслуживание в этом случае не требуется. Пожалуйста, соблюдайте осторожность при прикосновении к данным участкам.

Установка

3.5. Перестановка дверцы

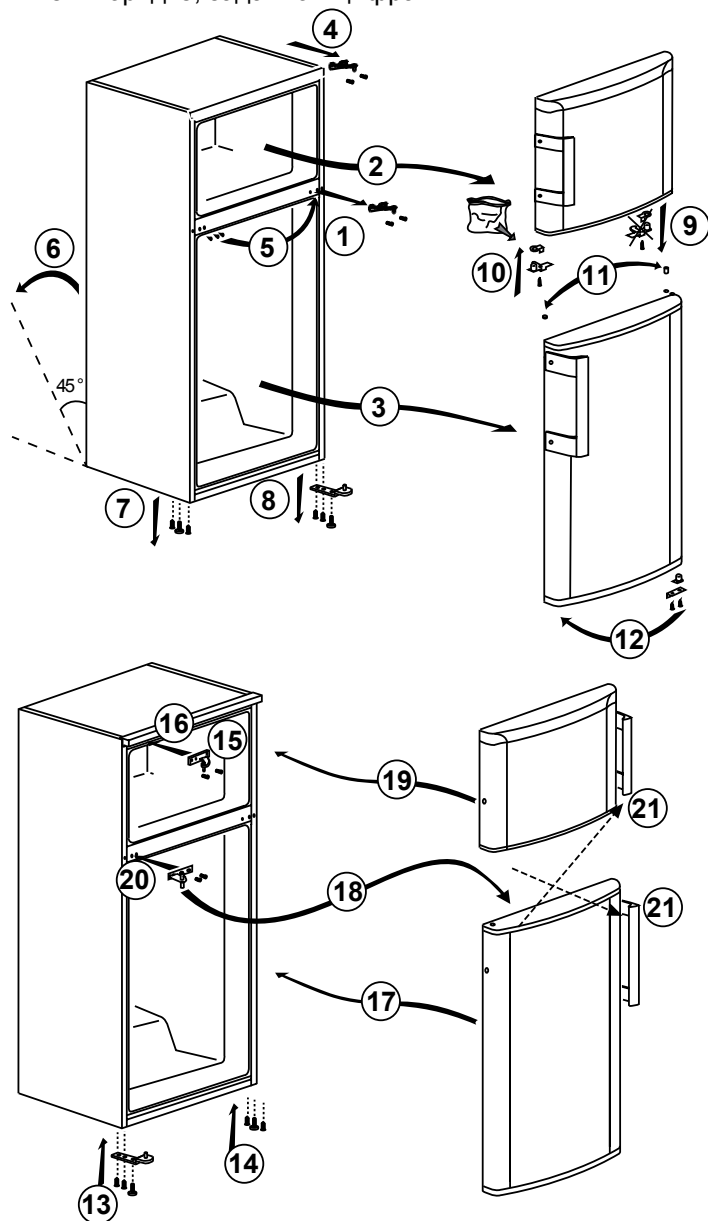
Выполняйте в порядке, заданном цифрами.



Установка

3.6. Перестановка дверцы

Выполняйте в порядке, заданном цифрами.



4 Подготовка

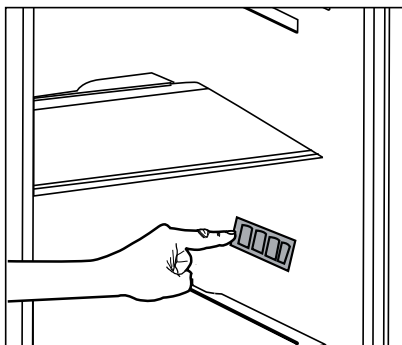
4.1. Рекомендации по экономии электроэнергии



Не подключайте холодильник к электронным системам экономии электроэнергии, поскольку это может привести к его поломке.

- Не оставляйте дверцу холодильника открытой на длительное время.
- Не кладите в холодильник горячие продукты или напитки.
- Не перегружайте холодильник, так охлаждающая способность снижается из-за блокировки циркуляции воздуха.
- Для размещения максимального объема продуктов в морозильное отделение, извлеките из него генератор льда - это легко делается рукой. Точный объем и энергопотребление на паспортной табличке холодильника приведены с учетом снятого льдогенератора. Не извлекайте полки из морозильного отделения и на его дверце, они обеспечивают удобство применения и эффективность энергопотребления.
- Так как горячий и влажный воздух не сможет напрямую проникнуть в изделие, если его двери закрыты, изделие оптимизируется под условия, необходимые для защиты продуктов питания. Функции и элементы изделия, такие как компрессор, вентилятор, нагреватель, размораживание, подсветка, дисплей и прочее работает в режиме минимального потребления энергии в таких условиях.
- Воздушный поток не должен блокироваться продуктами,

размещенными по сторонам вентилятора морозильного отделения. Должен обеспечиваться зазор не менее 3 см от защитной крышки вентилятора.



- Необходимо использовать корзины (ящики), предназначенные для холодильной камеры, чтобы снизить энергопотребление и обеспечить наилучшие условия для сохранности продуктов.
- Соприкосновение продуктов с датчиком температуры в морозильной камере может повысить энергопотребление холодильника. Необходимо избегать любых соприкосновений с датчиком (датчиками) температуры.
- В зависимости от функций используемого холодильника, оттаивание замороженных продуктов в холодильном отделении обеспечивает энергосбережение и сохранение качества продукта.

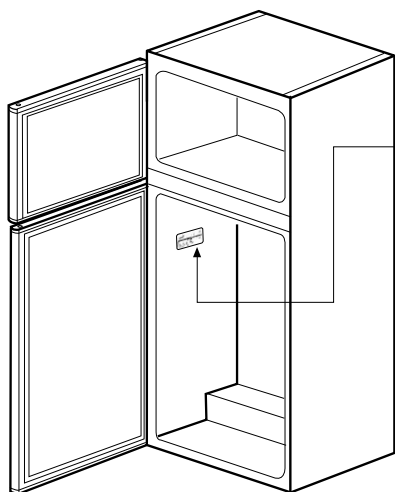
4 Подготовка

- Не допускайте контакта продуктов с датчиком температуры в холодильном отделении (см. рис.).

4.2. Подготовка к первому включению

Перед эксплуатацией холодильника проверьте выполнение всех подготовительных этапов в соответствии с указаниями, приведенными в разделах "Указания по мерам безопасности и условиям эксплуатации" и "Установка".

- Запустите холодильник, но не помещайте в него продукты в течение 6 часов и не открывайте его дверь без крайней необходимости.



При запуске компрессора будет слышен шум. Жидкость и газы, находящиеся внутри герметичной холодильной системы, также могут создавать шум, независимо от того, работает компрессор или нет, что является вполне нормальным явлением.



Передние кромки камеры холодильника могут быть теплыми. Это нормально. Нагрев этих участков предусмотрен для предупреждения конденсации.



В некоторых моделях индикация панели управления может отключаться через 5 минут после закрытия двери холодильника. Она включится снова при открытии двери или при нажатии на любую кнопку.



Seri No.: 10-106058-11

2010-11-xx
YYYY-MM-DD

Технические характеристики холодильника

Класс энергопотребления

A+

Класс защиты

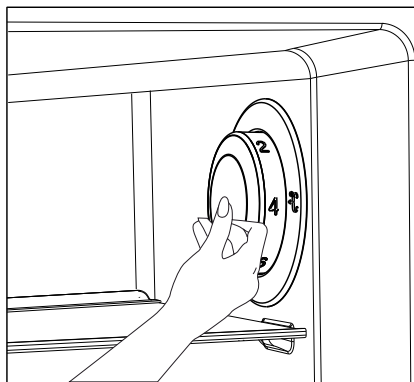
1.

- Степень защиты IP 42

5.1. Кнопка регулировки температуры

Температура внутри холодильника изменяется по следующим причинам:

- сезонные изменения температуры;
- частое открывание дверцы и дверца, оставленная открытой на долгое время;
- помещение продуктов в холодильник без предварительного охлаждения до комнатной температуры;
- расположение холодильника в помещении (например, в местах, освещенных солнечным светом).
- С помощью кнопки настройки вы можете задать нужную температуру внутри холодильника.
- Цифры на ручке управления указывают температуру в "°C".
- При температуре окружающей среды 25°C мы рекомендуем установить температуру 4°C. В зависимости от температуры окружающей среды данное значение можно увеличить или уменьшить.

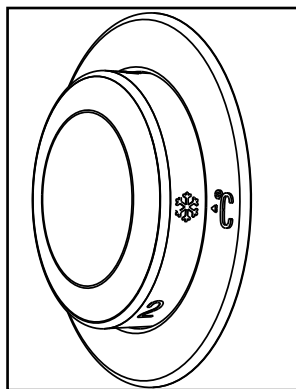


5.2. Быстрая заморозка

Если замораживается большой объем продуктов, поверните ручку управления в положение (❄️) на время не более 24 часов, перед тем как укладывать свежие продукты в морозильное отделение.

Для замораживания большого объема свежих продуктов настоятельно рекомендуется устанавливать ручку управления в данное положение на время не менее 24 часов. Обратите особое внимание на то, чтобы не смешивать замороженные и свежие продукты.

После замораживания продуктов не забудьте вернуть ручку управления в предыдущее положение.



***В зависимости от исполнения:** Рисунки в данном руководстве приведены для справки и могут отличаться для конкретного устройства. Если в приобретенном вами холодильнике нет каких-либо из приведенных компонентов, значит, они используются в других моделях.

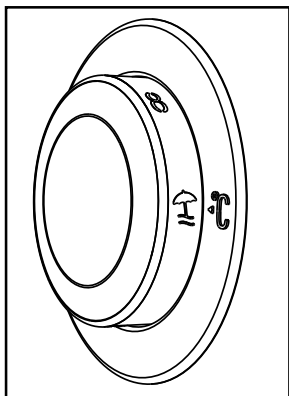
Эксплуатация устройства

5.3. Режим "Отпуск"

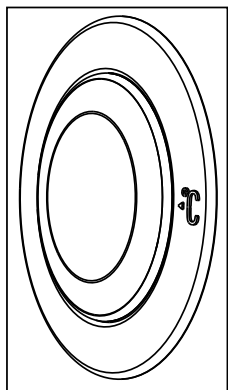
Если дверцы не открываются в течение 12 часов после переключения ручки управления в положение максимальной температуры, автоматически активируется режим отпуска.

Для отмены данного режима измените температурный режим ручкой управления.

- После завершения настройки ручку управления можно нажать, чтобы ее убрать.



При активированной функции «vacation» не рекомендуется хранить продукты в отделении охладителя.

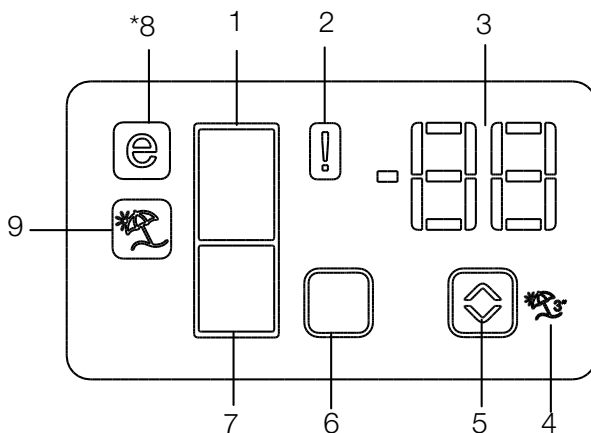


Эксплуатация устройства

5.4. Индикаторная панель

Индикаторные панели могут быть разными - это зависит от модели устройства.

При эксплуатации холодильника помогут звуковые и визуальные функции.



1. Индикатор холодильной камеры
2. Индикатор ошибки
3. Индикатор температуры
4. Кнопка функции «Отпуск»
5. Кнопка настройки температуры
6. Кнопка выбора отсека
7. Индикатор холодильной камеры
8. Индикатор режима экономии
9. Индикатор функции «Отпуск»

***в зависимости от модели**



***В зависимости от исполнения:** Рисунки в данном руководстве приведены для справки и могут отличаться для конкретного устройства. Если в приобретенном вами холодильнике нет каких-либо из приведенных компонентов, значит, они используются в других моделях.

Эксплуатация устройства

1. Индикатор холодильной камеры

После того, как будет установлена температура в холодильной камере, загорится соответствующая лампочка.

2. Индикатор ошибки


Данный датчик активируется, когда холодильник не охлаждается надлежащим образом, а также в случае неисправности датчика. При срабатывании этого датчика на индикаторе температуры в морозильной камере отобразится «Е», а на индикаторе холодильной камеры - цифры «1, 2, 3...» и т.д. Цифры на индикаторе сообщают ремонтной службе о причине неполадки.

3. Индикатор температуры

Показывает температуру в морозильной и холодильной камерах.

4. Кнопка функции «Отпуск»

Чтобы включить функцию «Отпуск», нажмите и удерживайте кнопку в течение 3 сек. В режиме «Отпуск» индикатор температуры холодильной камеры отображает «--», а процесс охлаждения в холодильной камере прекращается. Данная функция не подходит для хранения продуктов в холодильной камере. В других отсеках охлаждение будет осуществляться в соответствии с температурой, заданной для каждого отсека.

Снова нажмите кнопку Vacation (Отпуск), чтобы выключить этот () режим.

5. Кнопка настройки температуры

Уровень температуры в соответствующих отсеках варьируется от -24°C...-18°C до 8°C...1°C.

6. Кнопка выбора отсека

При помощи кнопки выбора отсека можно переключаться между морозильной камерой и холодильной камерой.

7. Индикатор морозильной камеры

После того, как будет установлена температура в морозильной камере, загорится соответствующая лампочка для морозильной камеры.

8. Индикатор режима экономии

Указывает на то, что холодильник работает в энергосберегающем режиме. Этот индикатор включается, когда температура в морозильной камере установлена на -18°C.

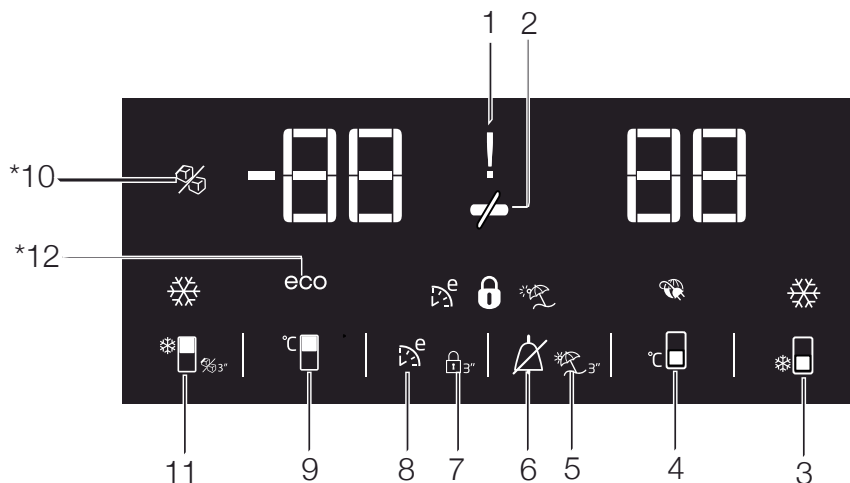
9. Индикатор функции «Отпуск»

Указывает на то, что функция «Отпуск» включена.

Эксплуатация устройства

5.5. Панель индикаторов

Индикаторная панель позволяет устанавливать температуру и задавать другие функции, не открывая дверцы. Просто нажмите кнопку с нужной надписью.



1. Сбой питания/Высокая температура/Индикатор ошибки

Индикатор (⏻) загорается при сбое в электроснабжении, при высокой температуре и ошибках. В случае продолжительного отсутствия питания наиболее высокая температура, достигнутая в морозильном отсеке, отображается на цифровом дисплее. Проверив состояние продуктов в морозильном отделении, нажмите кнопку отключения сигнала (⏻) для его отмены.

2. Функция энергосбережения (выключение дисплея):

Если дверцы закрыты продолжительное время, функция энергосбережения включается автоматически при этом загорится символ энергосбережения (⏻). При активированной функции энергосбережения на дисплее светится только значок функции энергосбережения, а все остальные значки гаснут. Если при активированной функции энергосбережения нажать какую-либо кнопку или открыть дверцу, функция энергосбережения отменяется и индикация на дисплее восстанавливается. Функция энергосбережения активируется при поставке с завода и не может быть отменена.



***В зависимости от исполнения:** Рисунки в данном руководстве приведены для справки и могут отличаться для конкретного устройства. Если в приобретенном вами холодильнике нет каких-либо из приведенных компонентов, значит, они используются в других моделях.

Эксплуатация устройства

3. Функция ускоренного охлаждения

Эта кнопка имеет две функции. Нажмите кнопку обычным образом для включения или выключения режима быстрого охлаждения. Индикатор ускоренного охлаждения гаснет и восстанавливаются стандартные параметры. (●🔒)



Используйте режим быстрого охлаждения, когда требуется быстро охладить продукты, помещенные в холодильную камеру. Если требуется охладить большой объем свежих продуктов, включите этот режим предварительно, до помещения продуктов в холодильник.



Если не отменить режим быстрого охлаждения, он будет отменен автоматически через 1 час после того, как температура в холодильной камере достигнет заданной.



Если нажимать кнопку быстрого охлаждения повторно через короткие промежутки времени, сработает защита электронных схем и компрессор не запустится сразу.



Эта функция не включается повторно при восстановлении подачи электропитания после отключения электричества.

4. Кнопка регулировки температуры в холодильной камере

Нажимайте эту кнопку для установки температуры холодильной камеры на 8, 7, 6, 5, 4, 3, 2, 8... (нажимайте и отпускайте повторно). Используйте данную кнопку для установки нужной температуры в холодильном отделении. (т🔒)

5. Режим "Отпуск"

Для активации режима "Отпуск" нажмите (🔒) на 3 секунды, после чего загорается индикатор режима отпуска (🌂). При включении данного режима на индикаторе холодильного отделения отображаются символы «- -», при этом охлаждение в холодильном отделении не производится. Если данная функция активирована, хранить продукты в холодильном отделении нельзя. Другие отделения будут охлаждаться в соответствии с установленной для них температурой.

Для отмены режима повторно нажмите данную кнопку .

6. Отключение предупреждения


В случае срабатывания сигнализации отказа питания/высокой температуры, после проверки состояния пищи в морозильном отсеке, нажмите кнопку сброса сигнализации (🔒), чтобы прекратить индикацию предупреждения.

7. Блокировка кнопок

Нажмите кнопку блокировки (🔒) на 3 секунды. Загорается символ блокировки кнопок (🔒) и активируется режим блокировки. В режиме блокировки кнопок кнопки панели управления не действуют. Снова нажмите и удерживайте кнопку блокировки клавиш в течение 3 секунд. Символ блокировки гаснет и режим блокировки отключается. Нажмите **кнопку блокировки** для предотвращения изменения температурного режима холодильника (🔒).


Эксплуатация устройства

8. Функция Eco-Fuzzy


Нажмите на 1 секунду кнопку Eco-Fuzzy для активации режима. При этом холодильник переходит в режим самого экономичного энергопотребления не менее чем на последующих 6 часов и включается индикатор режима (). Чтобы отключить функцию экономичной работы с нечетким алгоритмом, нажмите и не отпускайте кнопку экономичной работы с нечетким алгоритмом (Eco Fuzzy) 3 секунды.

Данный индикатор активируется после 6 часов активации режима экономичной работы с нечетким алгоритмом.

9. Кнопка регулировки температуры в морозильной камере

Нажимайте эту кнопку для установки температуры морозильной камеры на минус 18, минус 19, минус 20, минус 21, минус 22, минус 23, минус 24, минус 18... (нажимайте и отпускайте повторно). Нажимая данную кнопку, установите нужную температуру в морозильном отделении. ()


10. Индикатор отключения льдогенератора

Индикатор включения или отключения льдогенератора. () Если индикатор горит, льдогенератор отключен. Нажмите и удерживайте кнопку включения-выключения в течение 3 секунд, чтобы снова включить льдогенератор Icematic.



При выборе этой функции поток воды из бака для воды прекращается. Однако уже образовавшийся лед можно получить из автоматического льдогенератора Icematic.

11. Кнопка ускоренного замораживания/Кнопка включения/отключения льдогенератора

Нажмите эту кнопку для включения режима быстрой заморозки. При включении данной функции, температура в морозильном отделении понижается до заданного значения. ()

Для включения и выключения льдогенератора Icematic нажмите и удерживайте кнопку 3 секунды.



Используйте режим быстрой заморозки, когда требуется быстро заморозить продукты, помещенные в морозильную камеру. Если требуется заморозить большой объем свежих продуктов, включите этот режим предварительно, до помещения продуктов в холодильник.



Если не отменить режим быстрой заморозки, он будет отменен автоматически через 25 часа после того, как температура в морозильной камере достигнет заданной.



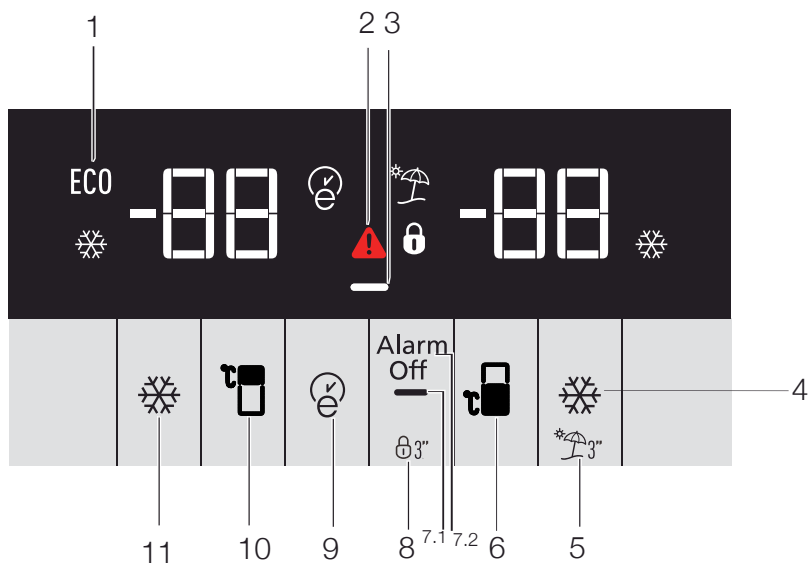
Эта функция не включается повторно при восстановлении подачи электропитания после отключения электричества.

12. Индикатор экономичного режима

Индикатор работы устройства в режиме энергосбережения. (**eco**) Данный индикатор загорается, если в морозильном отделении установлена температура -18 или задан режим энергосберегающего охлаждения с помощью функции Eco-Extra.



Индикатор экономичного режима выключается, когда выбраны функции быстрого охлаждения и заморозки.



1. Энергосбережение

Данный символ загорается, если в морозильном отделении установлена температура -18°C , как наилучший параметр для энергосбережения (ECO). Индикатор энергосбережения гаснет при выборе функции ускоренного охлаждения или ускоренного замораживания.

2. Индикатор высокой температуры / ошибки

Индикатор (▲) загорается при высокой температуре и ошибках.

3. Ускоренное охлаждение

Индикатор ускоренного охлаждения (❄) загорается при включении функции ускоренного охлаждения, а индикатор

температуры в холодильном отделении отображается как 1. Для отмены данной функции снова нажмите на кнопку быстрого охлаждения. Индикатор быстрого охлаждения погаснет, и холодильник вернется к нормальной заданной температуре. Режим ускоренного охлаждения отключается автоматически через 1 час, если он не был перед этим отменен. Чтобы охладить большое количество свежих продуктов, нажмите кнопку быстрого охлаждения до того, как поместите продукты в холодильное отделение.

4. Режим "Отпуск"

Для включения режима "Отпуск", нажмите кнопку № (4) (❄) на 3 секунды, после чего загорается




***В зависимости от исполнения:** Рисунки в данном руководстве приведены для справки и могут отличаться для конкретного устройства. Если в приобретенном вами холодильнике нет каких-либо из приведенных компонентов, значит, они используются в других моделях.

Эксплуатация устройства

индикатор режима отпуска. При включении данного режима на индикаторе холодильного отделения отображаются символы «- -», при этом охлаждение в холодильном отделении не производится. Если данная функция активирована, хранить продукты в холодильном отделении нельзя. Другие отделения будут охлаждаться в соответствии с установленной для них температурой.

Для отмены режима повторно нажмите данную кнопку .


5. Установка температуры в холодильном отделении

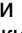
При нажатии кнопки № (5) можно задать температуру в холодильном отделении 8, 7, 6, 5, 4, 3, 2 или 1 ().

6. Функция энергосбережения (выключение дисплея):


Загорается индикатор энергосбережения () и включается режим энергосбережения при нажатии кнопки (). При активированной функции энергосбережения на дисплее светится только значок функции энергосбережения, а все остальные значки гаснут. Если при активированной функции энергосбережения нажать какую-либо кнопку или открыть дверцу, функция энергосбережения отменяется и индикация на дисплее восстанавливается. При повторном нажатии данной кнопки () режим энергосбережения отключается, а индикатор гаснет.

7. Блокировка кнопок


Нажмите кнопку блокировки () на 3 секунды. Загорается символ блокировки кнопок

() и активируется режим блокировки. В режиме блокировки кнопки панели управления не действуют. Снова нажмите и удерживайте

кнопку блокировки клавиш в течение 3 секунд. Символ блокировки гаснет, и режим блокировки отключается.

Нажмите **кнопку блокировки** для предотвращения изменения температурного режима холодильника ().

8. Функция Eco-Fuzzy

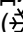
Нажмите на 1 секунду кнопку Eco-Fuzzy для активации режима. При этом холодильник переходит в режим самого экономичного энергопотребления не менее чем на последующих 6 часов и включается индикатор режима (). Чтобы отключить функцию экономичной работы с нечетким алгоритмом, нажмите и не отпускайте кнопку экономичной работы с нечетким алгоритмом (Eco Fuzzy) 3 секунды.

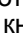
Данный индикатор активируется после 6 часов активации режима экономичной работы с нечетким алгоритмом.

9. Установка температуры в морозильном отделении

Установка температуры в морозильном отделении. С помощью кнопки № 9 можно установить температуру в морозильном отделении -18, -19, -20, -21, -22, -23 или -24.

10. Быстрая заморозка

Нажмите кнопку № (10) для включения режима ускоренного замораживания, при этом включается индикатор ().

Индикатор быстрого замораживания загорается если активирована функция быстрого замораживания и индикатор температуры холодильного отделения указывает -27. Для отмены режима повторно нажмите кнопку (). Индикатор быстрого замораживания погаснет, и холодильник вернется к нормальной заданной температуре.

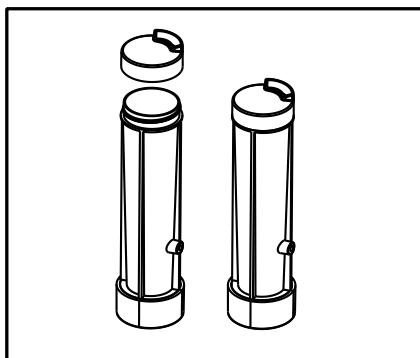
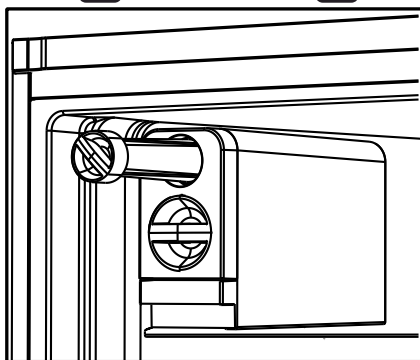
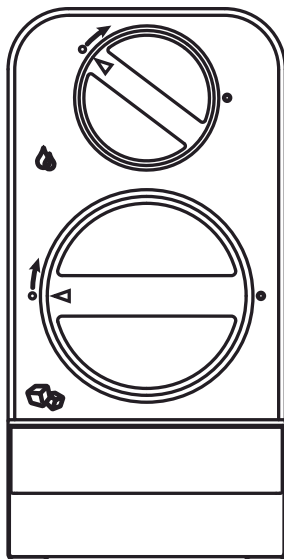
Эксплуатация устройства

Режим ускоренного замораживания отключается автоматически через 25 часа, если он не был перед этим отменен. Чтобы заморозить большое количество свежих продуктов, нажмите кнопку быстрого замораживания до того, как поместите продукты в морозильное отделение.

5.6. Функция приготовления льда

(Данная функция может отсутствовать в приобретенной модели холодильника)

- Извлеките резервуар для воды, повернув его влево.
- Снимите крышку резервуара, повернув ее, и залейте воду до поверхности части крышки резервуара.
- Установите резервуар на место, как показано на рисунке, и поверните в направлении стрелки. Вода должна наливаться в генератор льда.
- После формирования льда поверните ручку льдогенератора в направлении стрелки, чтобы приготовленный лед попал в лоток для льда.
- Вынув лоток со льдом, извлеките кубики льда.
- Потяните переднюю часть на себя, чтобы промыть льдогенератор, и установите его внутрь, затем нажмите для установки на место.
- Потяните льдогенератор на себя, чтобы извлечь его, и установите его направляющие в верхней части, затем нажмите для установки на место.



Эксплуатация устройства

5.7. Контейнер для льда

- Вытащите контейнер для льда из морозильной камеры.
- Заполните его водой.
- Поместите контейнер обратно. Через 2 часа лед будет готов.
- Вытащите контейнер для льда из морозильной камеры и согните его над тарелкой. Кубики льда легко выпадут на тарелку.

5.8. Держатель для яиц

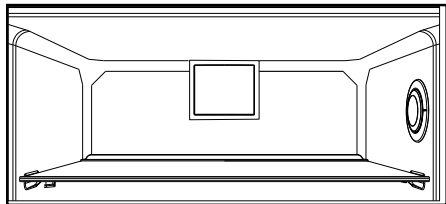
Контейнер для яиц можно установить на выбранную дверцу или полку. При размещении на полках в камере рекомендуется использовать нижние, более холодные полки.



Ни в коем случае не ставьте лоток для яиц в морозильное отделение.

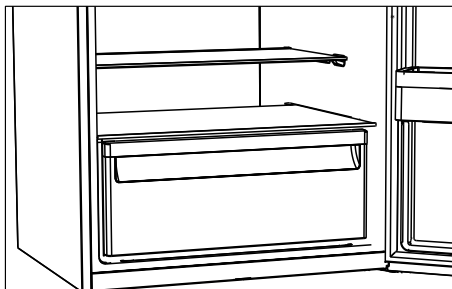
5.9. Вентилятор

Вентилятор предназначен для обеспечения равномерной циркуляции охлажденного воздуха внутри холодильника. Время работы вентилятора зависит от свойств продуктов. Когда вентилятор работает как компрессор для определенных продуктов, система управления определяет время его работы для данных продуктов в соответствии с требованиями к охлаждению.



5.10. Контейнер для овощей и фруктов

Контейнер для овощей и фруктов специально предназначен для сохранения овощей свежими, без их высыхания. Для этого вокруг контейнера активнее циркулирует холодный воздух.

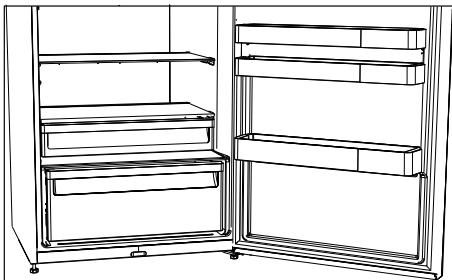


5.11. Камера охлаждения

(Данная функция может отсутствовать в приобретенной модели холодильника)

Данное отделение используется для хранения деликатесов при низкой температуре или мясных продуктов, которые вы вскоре планируете использовать.

Отделение охладителя – это самое холодное место в холодильнике, где можно хранить молочные продукты, мясо, рыбу и птицу при идеальных условиях хранения. В этом отделении не следует хранить фрукты и овощи.



5.12. Съёмная полка дверцы

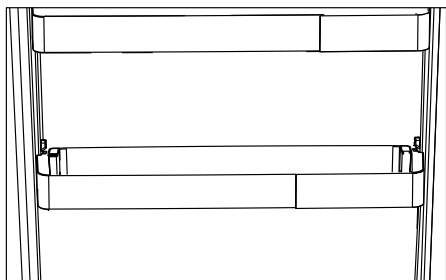
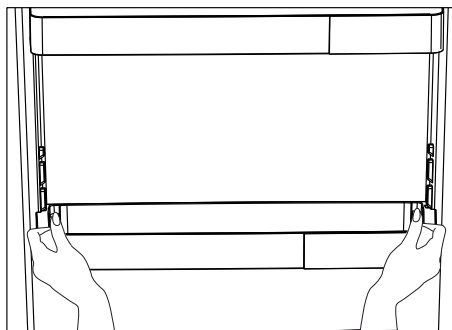
(Данная функция может отсутствовать в приобретенной модели холодильника)

Съёмная полка дверцы может фиксироваться в 3 различных положениях.

Для перемещения полки нажмите боковые кнопки. После этого полку можно перемещать.

Переместите полку вверх или вниз.

Установив полку в нужное положение, отпустите кнопки. После этого полка зафиксируется в выбранном положении.

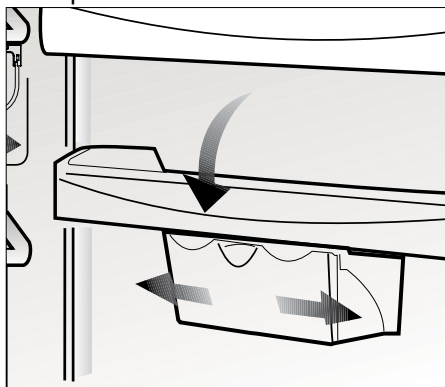


5.13. Сдвижной контейнер для хранения

(Данная функция может отсутствовать в приобретенной модели холодильника)

Эта принадлежность предназначена для увеличения полезного объема дверных полок.

Она позволяет легко ставить высокие бутылки и банки на нижнюю полку для бутылок, благодаря возможности сдвинуть ее вправо или влево.



Эксплуатация устройства

5.14. Синяя подсветка/ Технология HarvestFresh

*Доступно не для всех моделей

О синей подсветке

Фрукты и овощи, хранящиеся в контейнерах холодильника в секции с синей подсветкой, продолжают фотосинтезировать благодаря эффекту световой волны, возникающему под воздействием синего света, и сохраняют витамины.

О технологии HarvestFresh

Фрукты и овощи, хранящиеся в контейнерах холодильника в секции с освещением по технологии HarvestFresh, сохраняют витамины дольше, поскольку чередование синего, зеленого и красного освещения и периодов темноты имитирует суточный цикл.

При открывании дверцы в момент, когда функцией HarvestFresh включен период темноты, в холодильнике автоматически включается подсветка синевато-зеленого или красного цвета для освещения контейнеров. После закрытия дверцы холодильника в нем вновь будет включен период темноты, имитирующий ночь в суточном цикле.

Эксплуатация устройства

5.15. Отделение с регулируемой влажностью

(FreSHelf)

(Данная функция может отсутствовать в приобретенной модели холодильника)

Функция регулирования влажности позволяет хранить овощи и фрукты с сохранением их свежести более продолжительное время.

Мы рекомендуем размещать листовые овощи, такие как салат, шпинат и овощи, чувствительные к потере влажности, в горизонтальном положении, а не на корнях в вертикальном положении.

При размещении овощей следует учитывать их массу. Тяжелые и жесткие овощи следует укладывать внизу отделения, а легкие и мягкие овощи сверху.

Не храните овощи в упаковке.

Хранение овощей в упаковке может быстро привести их к разложению.

Если по гигиеническим требованиям контакт с другими овощами нежелателен, используйте перфорированную бумагу или другие аналогичные материалы.

Не укладывайте вместе груши, абрикосы, персики и другие подобные фрукты и яблоки, особенно способные к выделению этилена, в одном отделении с другими овощами и фруктами. Этиленовый газ, выделяемый этими фруктами, может привести к ускорению созревания и более быстрому разложению.

5.16. Функция Auto Icematic

(Данная функция может отсутствовать в приобретенной модели холодильника)

Функция Auto Icematic позволяет легко приготовить лед в холодильнике. Достаньте бак для воды из холодильного отделения, наполните его водой и установите на место для образования льда с помощью ледогенератора Icematic.

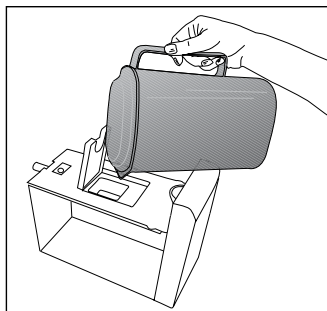
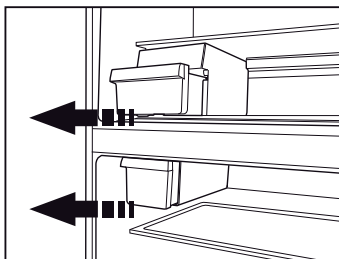
Первая партия льда будет готова примерно через 2 часа и будет доступна в контейнере Icematic морозильного отделения.

При полном заполнении бака для воды вы получите около 60-70 кубиков льда.

Если вода находилась в баке около 2-3 недель, замените ее.



В моделях с автоматической функцией приготовления льда извлечение льда может сопровождаться звуком. Этот звук является нормальным явлением и не означает ошибки.



5.17. Описание фильтра-поглотителя запахов и его чистка

(Данная функция может отсутствовать в приобретенной модели холодильника)

Фильтр-поглотитель запахов предотвращает образование неприятного запаха в холодильнике.

1. Вытащите крышку, под которой установлен фильтр-поглотитель запахов, вниз из передней части; извлеките, как показано на рисунке.
2. Оставьте фильтр под солнечными лучами на один день. За это время фильтр очистится.
3. Установите фильтр обратно на место.



Фильтр-поглотитель запахов следует очищать раз в год.

5.18. HerbBox/HerbFresh

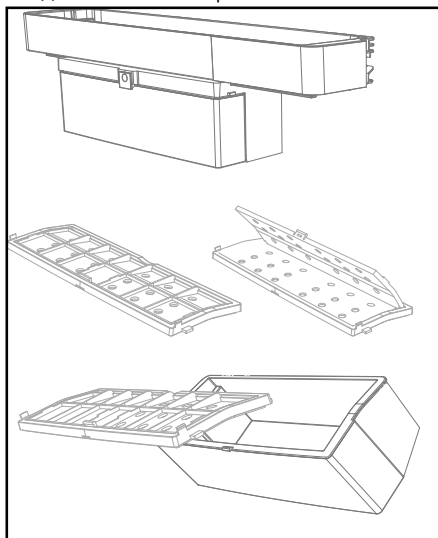
Снимите с HerbBox/HerbFresh+ коробку для пленки.

Извлеките пленку из пакета и поместите ее в коробку для пленки, как показано на рисунке.

Снова плотно закройте коробку и поместите ее в устройство HerbBox/HerbFresh+.

Секции HerbBox-HerbFresh+ особенно идеально подходят для хранения различных трав, которые необходимо хранить в деликатных условиях. Вы можете хранить в этой секции травы без пакета (петрушку, укроп и т.д.) в горизонтальном положении и сохранять их свежими намного дольше.

Замена пленки должна производиться каждые шесть месяцев.

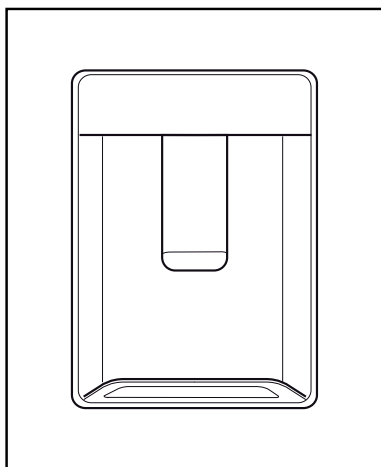


Эксплуатация устройства

5.19. Дозатор для воды

(в некоторых моделях)

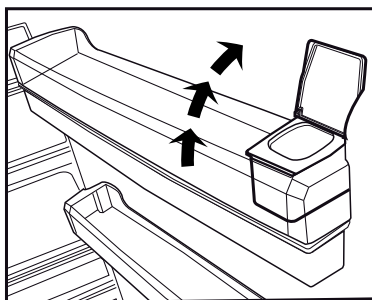
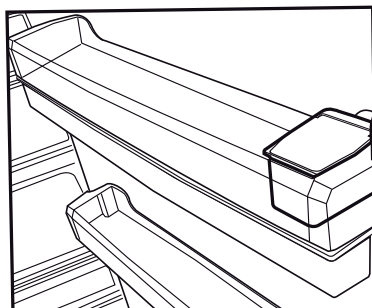
Раздатчик охлажденной воды – очень полезное устройство, позволяющее получать охлажденную воду без открывания дверцы холодильника. Поскольку дверцы холодильника будут открываться реже, это поможет сэкономить энергию.



5.20. Пользование краном подачи воды

Нажмите на рычаг раздатчика охлажденной воды стаканом. Раздатчик прекратит работать, как только вы освободите рычаг. Максимальный поток достигается нажатием на рычаг до упора. Помните, что сила потока из раздатчика охлажденной воды зависит от силы давления на рычаг.

По мере заполнения чашки/стакана постепенно уменьшайте степень нажатия рычага, чтобы избежать переливания воды. Если нажать на рычаг несильно, вода будет течь каплями; это вполне нормально и не является признаком неисправности.



5.21. Заполнение бака раздатчика охлажденной воды

Емкость заполнения бака для воды находится в дверной полке. Откройте крышку емкости для воды и наполните емкость чистой питьевой водой. Затем закройте крышку.

Внимание!

• Не заливаете в бак для воды никаких иных жидкостей, кроме питьевой воды. Такие жидкости, как фруктовые соки, газированные и спиртные напитки, не годятся для использования в раздатчике охлажденной воды. Использование подобных жидкостей приведет к неисправности раздатчика охлажденной воды и может вывести его из строя без возможности ремонта. Гарантия на повреждения, вызванные подобным использованием, не распространяется. Некоторые химические компоненты или добавки в таких напитках могут вступить в реакцию и разрушать материал бака для воды.

• Используйте только свежую чистую питьевую воду.

• Емкость бака для воды 3 литра. Не переполняйте его.

• Нажмите на рычаг раздатчика охлажденной воды стаканом. При использовании мягкого одноразового стаканчика нажмите на рычаг пальцами за стаканчиком.

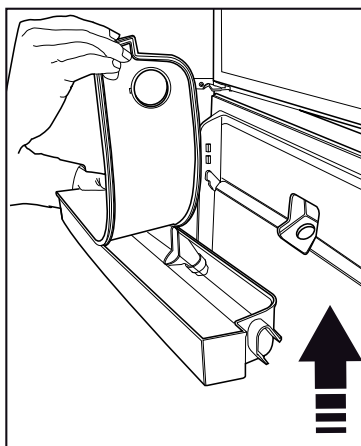
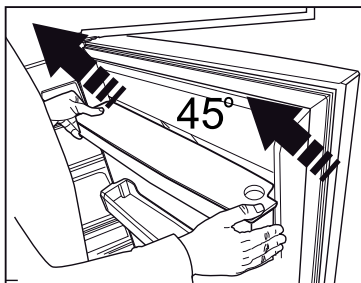
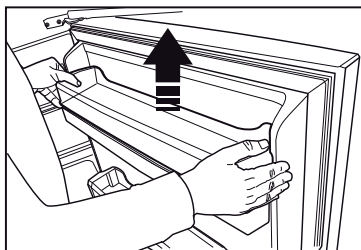
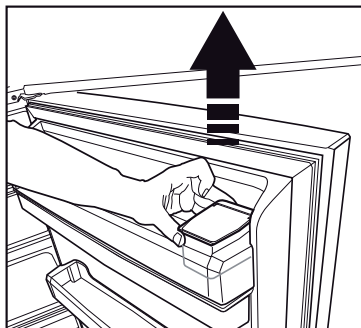
Эксплуатация устройства

5.22. Очистка бака для воды

- Выньте емкость заполнения бака для воды, находящуюся в дверной полке.
- Снимите дверную полку, держа ее с двух сторон.
- Возьмитесь за бак для воды с двух сторон и выньте его под углом 45°С.
- Снимите крышку с бака и очистите его.

Важное замечание

Компоненты бака для воды и раздатчика охлажденной воды не предназначены для мытья в посудомоечной машине.



Эксплуатация устройства

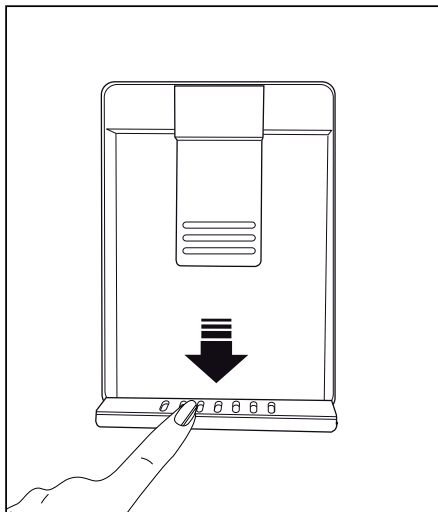
5.23. Поддон для воды

Вода, проливающаяся во время использования раздатчика охлажденной воды, собирается в поддоне для сбора воды.

Достаньте пластиковый фильтр, как показано на рисунке.

Удалите собравшуюся воду чистой сухой тканью.

ВНИМАНИЕ! Подключать только к линии подачи питьевой воды.



Эксплуатация устройства

5.24. Замораживание свежих продуктов

- Для сохранения качества продукта, его следует замораживать как можно быстрее после размещения в морозильном отделении, используйте функцию ускоренного замораживания.
- При замораживании свежих продуктов, они могут храниться в морозильном отделении дольше.
- Упакуйте замораживаемый продукт таким образом, чтобы предотвратить доступ воздуха.
- Перед помещением продуктов в морозильное отделение проверьте их упаковку. Используйте контейнеры морозильного отделения, фольгу и влагонепроницаемую бумагу, пластиковые пакеты и другие упаковочные материалы, вместо обычной упаковочной бумаги.
- Перед замораживанием укажите на каждой упаковке дату замораживания. Это поможет вам определить свежесть

каждого упакованного продукта перед его употреблением. Размещайте замороженные до этого продукты в передней части отделения, чтобы использовать их в первую очередь.



Морозильное отделение размораживается автоматически.

- Замороженные продукты следует использовать сразу после оттаивания и не замораживать повторно.
- Не замораживайте большое количество продуктов одновременно.

Настройка морозильного отделения	Параметр холодильного отделения	Примечания
-18 °C	4 °C	Это рекомендуемые стандартные настройки.
-20, -22 или -24°C	4 °C	Эти настройки рекомендуется использовать при температуре окружающей среды выше 30 °C.
Быстрое замораживание	4 °C	Рекомендуется для быстрого замораживания продуктов. Холодильник вернется к ранее используемому режиму работы после завершения процесса.
-18 °C или ниже	2°C	Рекомендуется для ситуаций, когда возможной причиной недостаточно низкой температуры в холодильном отделении является жаркая погода или частое открывание дверцы.

Эксплуатация устройства

5.25. Рекомендации по хранению замороженных продуктов

Температуру в отделении следует установить не выше -18°C .

1. Пакеты размещайте в морозильном отделении как можно быстрее после приобретения, не допуская их оттаивания.
2. Проверьте дату "Использовать до" на упаковке, чтобы узнать срок годности до замораживания продукта.
3. Проверьте целостность упаковки продукта.

5.26. Информация о глубоком замораживании

В соответствии с требованиями стандарта IEC 62552 следует замораживать не менее 4,5 кг продукта при температуре окружающей среды 25°C при температуре не выше -18°C в течение 24 часов на каждые 100 литров объема морозильной камеры. Продукты можно хранить длительное время только при температуре не выше -18°C .

Продукты могут сохранять свежесть в течение многих месяцев (в условиях глубокой заморозки при температуре не выше -18°C).

Еще не замороженные продукты не должны соприкасаться с замороженными, чтобы предотвратить их частичное оттаивание.

Сварите овощи и слейте воду, для того, чтобы хранить овощи в замороженном виде как можно дольше. Осушив продукт, уложите его в воздухонепроницаемую упаковку и поместите в морозильное отделение. Такие продукты, как бананы, помидоры, салат, сельдерей, вареные яйца, картофель не

годятся для замораживания. При замораживании таких продуктов их питательная ценность и вкус значительно ухудшаются. Во избежание опасности для здоровья не допускайте порчи таких продуктов.

5.27. Размещение продуктов

Полки морозильной камеры	Различные замороженные продукты, такие как мясо, рыба, мороженое, овощи и т. п.
Полки холодильной камеры	Продукты в кастрюлях, накрытых тарелках и закрытых емкостях, яйца (в закрытом контейнере)
Полки на дверце холодильного отделения	Небольшие и упакованные продукты или напитки
Контейнер для овощей и фруктов	Овощи и фрукты
Отделение для хранения свежих продуктов	Деликатесы (овсяные хлопья, мясные продукты, которые следует употребить в ближайшее время)

5.28. Предупреждение об открытой двери

(Данная функция может отсутствовать в приобретенной модели холодильника)

Сигнал об открытой двери подается визуальным и акустическим способом.

Эксплуатация устройства

Если сигнал об открытой дверце подается в течение 10 минут, внутреннее освещение выключается.

5.29. Изменение направления открывания дверцы

В зависимости от места установки направление открывания дверцы можно изменить, для этого обращайтесь в соответствующую сервисную службу.

Описание выше носит общий характер. Информация по изменению направления открывания дверцы приведена на наклейке на внутренней стороне дверцы.

5.30. Лампа освещения

Для освещения используются светодиодные лампы. При возникновении вопросов по применению таких ламп обращайтесь в сервисный центр. Лампа (лампы), используемые в данном приборе, не подходят для освещения комнаты. Эти лампы предназначены только для облегчения процесса помещения продуктов холодильник или морозильник.

Срок службы устройства при регулярной очистке увеличивается



ПРЕДУПРЕЖДЕНИЕ!

Перед очисткой холодильника отключите его от сети питания.

- Ни в коем случае не используйте для очистки острые предметы и абразивные средства, мыло, средства для удаления пятен, моющие средства и полирующие средства на основе воска.
- Растворите в полулитре воды чайную ложку соды. Намочите в этом растворе кусок ткани и хорошо его выжмите. Протрите этой тканью внутреннюю поверхность холодильника и дайте им хорошо высохнуть.
- Не допускайте попадания воды в корпус лампочки и в другие электрические компоненты.
- Очищайте дверцу влажной тряпкой. Чтобы снять дверцу и полки извлеките все продукты. Снимите полки с дверцы, поднимая их вверх. После выполнения очистки установите их на место, сдвинув сверху вниз.
- Для чистки наружных поверхностей и хромированных деталей изделия ни в коем случае не используйте чистящие средства или воду, содержащие хлор. Хлор вызывает коррозию таких металлических поверхностей.

6.1. Устранение неприятных запахов

Для производства наших приборов не используются материалы, образующие запах. Однако хранение продуктов в ненадлежащих условиях и загрязнение внутренней поверхности прибора может привести к появлению неприятных запахов.

Очищайте холодильник каждые 15 дней с помощью раствора карбоната в воде.

- Храните пищевые продукты в закрытых контейнерах. Микроорганизмы, попадающие в воздух из открытых контейнеров, могут вызывать неприятный запах.
- Никогда не храните в холодильнике испорченные продукты и продукты с истекшим сроком годности.

6.2. Защита пластиковых поверхностей

Масло, попавшее на поверхность, может повредить ее, поэтому сразу же очищайте поверхность с помощью воды.

6.3. Стекла дверцы

Снимите со стекол защитную фольгу.

На поверхность стекол нанесено покрытие. Это покрытие позволяет предотвратить образование пятен и помогает легко удалить эти возможные пятна грязи. Стекла, не защищенные таким покрытием, могут подвергаться воздействию воздуха или воды с органическими или неорганическими загрязнениями, такими как известковый налет, минеральные соли, несгоревшие углеводороды, окиси металлов и силиконы, которые ведут к быстрому пятнообразованию или повреждению материалов. Содержать такие стекла в чистоте, несмотря на регулярную чистку, становится трудно. В результате внешний вид и прозрачность стекла ухудшается. Жесткие и агрессивные чистящие смеси и способы чистки только интенсифицируют и ускоряют процесс ухудшения состояния.

Для регулярной чистки следует использовать чистящие средства на водной основе, не содержащие щелочных и агрессивных компонентов.

Чтобы обеспечить длительный срок службы этого покрытия, для чистки следует применять бесщелочные и неагрессивные материалы.

Для повышения ударопрочности и долговечности эти стекла закалены.

На задние поверхности стекол в качестве дополнительной меры безопасности также нанесена предохранительная пленка, чтобы не допустить повреждений окружающих предметов в случае разрушения стекол.

*Щелочь является основой, образующей ионы гидроксида (OH^-) при растворении в воде.

Металлы Li (литий), Na (натрий), K (калий), Rb (рубидий), Cs (цезий), а также искусственный и радиоактивный Fr (франций) называются ЩЕЛОЧНЫМИ МЕТАЛЛАМИ.

Перед обращением в сервисную службу проверьте данный список. Это позволит вам сэкономить время и деньги. В данном списке описаны наиболее часто возникающие проблемы, не связанные с качеством изготовления или материалов. Некоторые описанные здесь проблемы могут не относиться к вашей модели устройства.

Холодильник не работает.

- Неплотное подключение вилки кабеля питания. >>> Проверьте плотность подключения вилки кабеля питания.
- Сгорел предохранитель розетки питания или предохранитель главного выключателя. >>> Проверьте исправность предохранителей

Запотевание боковой стенки холодильного отделения (MULTI ZONE, COOL, CONTROL и FLEXI ZONE).

- Слишком низкая температура окружающей среды. >> Не устанавливайте устройство в помещении с температурой окружающей среды ниже -5°C .
- Слишком часто открывается дверца >>> Не открывайте дверцу холодильника слишком часто.
- Слишком высокая влажность окружающей среды. >>> Не устанавливайте устройство в помещении с повышенной влажностью.
- Продукты с содержанием жидкости хранятся в незакрытых емкостях. >>> Храните продукты с высоким содержанием жидкости в закрытых емкостях.
- Открыта дверца устройства. >>> Не открывайте дверцу устройства на длительное время.
- Задана слишком низкая температура термостата. >>> Установите надлежащую температуру термостата.

Не работает компрессор.

- При внезапном отключении электроснабжения или извлечении вилки кабеля питания и повторного ее подключения, давление газа в системе охлаждения устройства не сбалансировано, что может привести к срабатыванию термозащиты. Приблизительно через 6 минут устройство заработает нормально. Если по истечении этого времени устройство не включается, обратитесь в сервисную службу.
- Включен режим размораживания. >>> Это нормальное явление в устройствах с режимом автоматического размораживания. Режим размораживания запускается регулярно.
- Устройство не подключено к сети. >>> Проверьте подключение кабеля питания.
- Неправильная установка температуры. >>> Выберите надлежащий температурный режим.
- Не подается питание. >>> При восстановлении питания устройство продолжит работу в нормальном режиме.

В процессе эксплуатации рабочий шум возрастает.

- В зависимости от температуры окружающей среды, рабочие характеристики устройства могут меняться. Это нормальное явление и не является признаком неисправности.

Поиск и устранение неисправностей

Холодильник включается слишком часто или работает слишком долго.

- Новый продукт может быть большего объема, чем прежний. Продукт большего объема требует больше времени на охлаждение.
- Слишком высокая температура в помещении. >>> Устройство работает нормально в течение длительного времени при повышенной температуре в помещении.
- Устройство включено недавно или в него поместили новый продукт. >>> Устройство потребует больше времени для достижения заданной температуры, если оно включено недавно и в него помещен новый продукт. Это нормальное явление.
- В устройство помещен нагретый продукт большого объема. >>> Не помещайте в устройство нагретые продукты.
- Часто открываются дверцы устройства или они остаются открытыми слишком продолжительное время. >>> Теплый воздух, перемещающийся внутри, приводит к увеличению продолжительности работы устройства. Не открывайте дверцы слишком часто.
- Возможно, неплотно прикрыта дверца морозильного или холодильного отделения. >>> Проверьте плотность закрывания дверцы.
- Возможно, задана слишком низкая температура. >>> Установите повышенное значение температуры и дождитесь, когда устройство достигнет заданного значения.
- Возможно, дверца холодильного или морозильного отделения загрязнена, изношена, повреждена или неправильно установлена. >>> Очистите или замените прокладку дверцы. Поврежденная / рваная прокладка дверцы может привести к увеличению работы устройства для поддержания заданной температуры.

Температура в морозильном отделении слишком низкая, температура в холодильном отделении нормальная.

- В морозильном отделении задана слишком низкая температура. >>> Задайте более высокую температуру для морозильной камеры и повторно проверьте.

Температура в холодильном отделении слишком низкая, температура в морозильном отделении нормальная.

- В холодильном отделении задана слишком низкая температура. >>> Задайте более высокую температуру для холодильного отделения и повторно проверьте.

Продукты, хранящиеся в холодильном отделении замерзают.

- В холодильном отделении задана слишком низкая температура. >>> Задайте более высокую температуру для холодильного отделения и повторно проверьте.

Поиск и устранение неисправностей

Слишком высокая температура в холодильном или морозильном отделении.

- В холодильном отделении задана слишком высокая температура. >>> Температура в холодильном отделении оказывает влияние на температуру в морозильном отделении. Измените температуру в холодильном или морозильном отделении и дождитесь нормальных значений температуры в обоих отделениях.
- Часто открываются дверцы устройства или они остаются открытыми слишком продолжительное время. >>> Не открывайте дверцы слишком часто.
- Возможно, неплотно закрыта дверца. >>> Полностью закройте дверцу.
- Устройство включено недавно или в него поместили новый продукт. >>> Это нормальное явление. Устройство потребует больше времени для достижения заданной температуры, если оно включено недавно и в него помещен новый продукт.
- В устройство помещен нагретый продукт большого объема. >>> Не помещайте в устройство нагретые продукты.

Тряска или шум.

- Неровная или неустойчивая поверхность. >>> Если устройство подвержено тряске, отрегулируйте опорные ножки для балансировки. Проверьте также надежность поверхности, чтобы выдерживать вес устройства.
- Шум могут создавать предметы, помещенные на устройство. >>> Снимите все предметы с устройства.

Устройство воспроизводит шум льющейся жидкости, разбрызгивания и т.п.

- В данном устройстве используются технологии потоков жидкости и газа. >>> Это нормальное явление и не является признаком неисправности.

Устройство издает звуки ветра.

- В устройстве для охлаждения используется вентилятор. Это нормальное явление и не является признаком неисправности.

Запотевают внутренние стенки устройства.

- Жаркая и влажная погода повышают вероятность образования инея и конденсации. Это нормальное явление и не является признаком неисправности.
- Часто открываются дверцы устройства или они остаются открытыми слишком продолжительное время. >>> Не открывайте дверцу слишком часто. Если дверца открыта, закройте ее.
- Возможно, неплотно закрыта дверца. >>> Полностью закройте дверцу.

Запотевают наружная поверхность устройства или пространство между дверцами.

- Возможно, из-за погоды повышена влажность воздуха - это обычное явление при влажной погоде. >>> При снижении влажности запотевание прекращается.

Поиск и устранение неисправностей

Неприятные запахи внутри устройства.

- Устройство следует регулярно очищать. >>> Регулярно очищайте внутренность устройства с помощью губки, теплой воды и карбонатной воды.
- Некоторые упаковочные материалы могут вызывать запахи. >>> Используйте упаковочные материалы без запаха.
- Продукты помещены в открытую упаковку. >>> Храните продукты в закрытых емкостях. Из негерметично закрытых контейнеров с продуктами могут распространяться микроорганизмы, вызывающие неприятный запах.
- Извлеките просроченные или испорченные продукты из устройства.

Дверца не закрывается.

- Возможно, упаковка продуктов блокирует дверцу. >>> Переместите продукты, блокирующие дверцу.
- Устройство не установлено строго вертикально на поверхности. >>> Отрегулируйте положение устройства с помощью опорных ножек.
- Неровная или неустойчивая поверхность. >>> Проверьте также горизонтальность поверхности и ее надежность, чтобы выдерживать вес устройства.

Помята корзинка для овощей.

- Возможно, продукты задевают верхнюю часть выдвижного ящика. >>> Переложите продукты в ящике.



ПРЕДУПРЕЖДЕНИЕ! Если проблема не устраняется, обратитесь к продавцу или в сервисный центр. Не пытайтесь самостоятельно отремонтировать устройство.

Этот продукт оснащен источником освещения энергетического класса "G".
Источник освещения в этом продукте должны заменять только профессиональные мастера.